

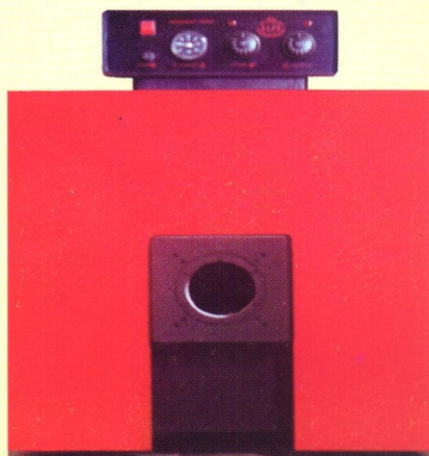
ΧΥΤΟΣΙΔΗΡΟΙ ΛΕΒΗΤΕΣ

ΠΕΤΡΕΛΑΙΟΥ - ΑΕΡΙΟΥ

Σειρά RED 30.000 Kcal/h - 300.000 Kcal/h



ΤΥΠΟΣ R 3/30



ΓΡΑΠΤΗ ΕΓΓΥΗΣΗ 15 ΕΤΩΝ

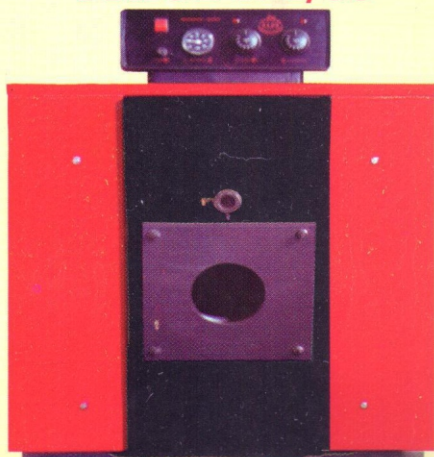
Κατασκευάζονται από υψηλής ποιότητας χυτοσίδηρο GG 20, DIN 1691 και EN 303 - EN 304 - EN 267.

Είναι υπερπρεστικοί με τρεις πλήρεις οριζόντιες υδροψυκτες διαδρομές καυσαερίων.

Ο θάλαμος καύσεως έχει μεγάλα πτερύγια για τέλεια καύση, κάτι που τους κάνει πλέον κατάλληλους στη χρήση αερίου. Εξοπλίζονται με πυράντοχους επιβραδυντές καυσαερίων για την επαύξηση της απόδοσης στη πρώτη και στη δεύτερη διαδρομή καυσαερίων.

Έχουν πραγματικό βαθμό απόδοσης μεγαλύτερο από 91% και για πετρέλαιο και για αέριο. Η πόρτα του λέβητα φέρει εσωτερικά ισχυρή μόνωση από FIBER CERAMICS αντοχής σε 1260°C και είναι ανοιγόμενη δεξιά ή αριστερά, για πιο εύκολο καθαρισμό του λέβητα.

ΤΥΠΟΣ R 4/90



ΓΡΑΠΤΗ ΕΓΓΥΗΣΗ 10 ΕΤΩΝ

Η μόνωση όλων των επιφανειών του λέβητα γίνεται με υαλιθόμαλο υψηλής πυκνότητας με επικάλυψη ανακλαστικού φύλλου αλουμινίου.

Ο πίνακας οργάνων των λέβητων είναι κλειστού τύπου σύμφωνα με τα ευρωπαϊκά πρότυπα EN, VDE και φέρει πλήρη σειρά οργάνων λειτουργίας και ασφαλείας, τα οποία είναι προκαλωδιωμένα με σιλικονούχους αγωγούς και παρέχει δυνατότητα εύκολης σύνδεσης με οποιοδήποτε αυτοματισμό κλασσικής ή αυτόνομης θέρμανσης.

Μέγιστη θερμοκρασία νερού 90°C

Μέγιστη πίεση λειτουργίας 4 bar

TÜV
(RW TÜV)

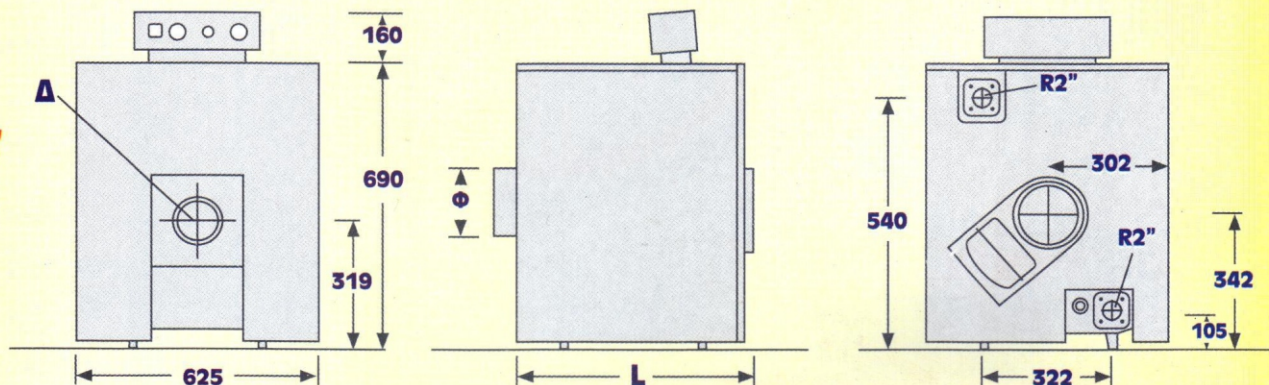
CE

Στοχεύοντας Στην Τελειότητα...

Η ισχύς των λέβητων είναι η πραγματική στην έξοδο του νερού για βαθμό απόδοσης μεγαλύτερο από 91% και έξοδο καυσαερίων μικρότερη από 205°C.

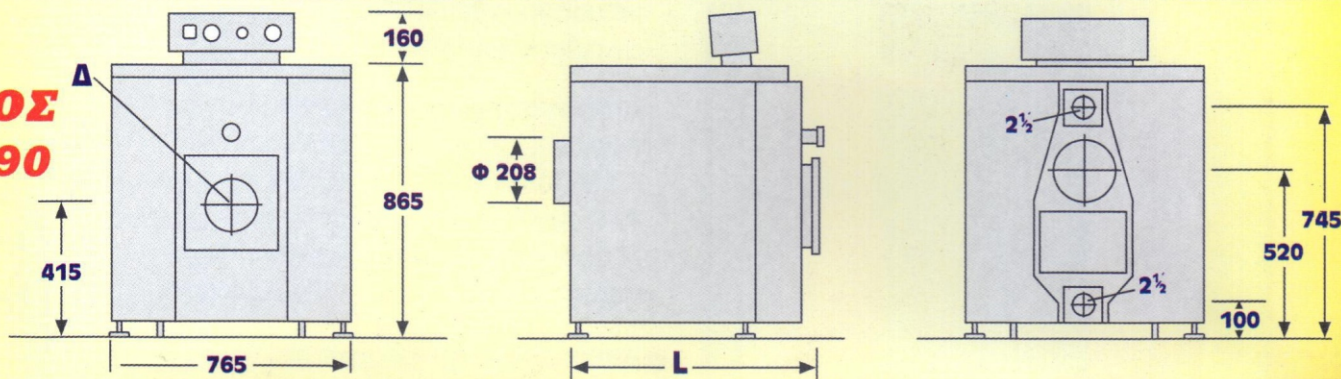
ΤΥΠΟΣ	ΣΤΟΙΧΕΙΑ	ΙΣΧΥΣ		ΑΝΤΙΘΛΙΨΗ mm Υ.Σ.	ΒΑΡΗ		ΜΗΚΟΣ L mm	Δ mm	Φ mm	ΦΛΑΝΤΖΕΣ ΣΥΝΔΕΣΗΣ
		kcal/h	Kw		ΝΕΡΟΥ (Lt)	ΛΕΒΗΤΑ (kg)				
R 3/30	3	30.000	34,8	1,0	15	190	525	100	148	1 1/4"
R 4/40	4	40.000	46,5	1,5	20	237	657	100	148	1 1/4"
R 5/50	5	50.000	58,1	2,3	25	284	789	100	178	1 1/2"
R 6/65	6	65.000	75,6	3,5	30	331	921	100	178	1 1/2"
R 7/80	7	80.000	93,0	5,1	35	378	1053	125	178	2"
R 8/100	8	100.000	116,0	6,8	40	425	1185	125	178	2"
R 9/120	9	120.000	139,5	9,0	45	472	1317	125	178	2"

**ΤΥΠΟΣ
R 3/30**



ΤΥΠΟΣ	ΣΤΟΙΧΕΙΑ	ΙΣΧΥΣ		ΑΝΤΙΘΛΙΨΗ mm Υ.Σ.	ΒΑΡΗ		ΜΗΚΟΣ L mm	Δ mm
		kcal/h	Kw		ΝΕΡΟΥ (Lt)	ΛΕΒΗΤΑ (kg)		
R 4/90	4	90.000	104,6	3,1	65	480	742	130
R 5/125	5	125.000	145,3	5,6	78	572	875	130
R 6/160	6	160.000	186,0	9,0	91	664	1008	130
R 7/195	7	195.000	226,7	10,8	104	756	1141	145
R 8/230	8	230.000	267,4	18,4	117	848	1274	155
R 9/265	9	265.000	308,1	23,0	130	940	1407	155
R 10/300	10	300.000	348,8	31,0	143	1032	1540	155

**ΤΥΠΟΣ
R 4/90**



ΒΑΝΔΟΡΟΣ

ΘΕΡΜΑΝΣΗ / ΚΛΙΜΑΤΙΣΜΟΣ / ΦΥΣΙΚΟ ΑΕΡΙΟ / ΗΛΙΑΚΑ

ΟΜΗΡΟΥ & ΑΛΚΙΝΟΟΥ 1 ΜΑΝΔΡΑ ΑΤΤΙΚΗΣ
ΤΗΛ: 210-5551100 (5 ΓΡΑΜ.) - FAX: 210-5551170
http://www.dorovan.gr email: info@dorovan.gr

